

TECHNICAL INSIGHT

UNA PUBBLICAZIONE DI NSK EUROPE

Proteggere l'investimento

Procedure di rodaggio per ottimizzare la durata dei cuscinetti

Seguendo alcune procedure specifiche di rodaggio è possibile ottimizzare la durata di esercizio dei cuscinetti e del lubrificante, garantendo un risparmio di tempo e di denaro nel lungo periodo. Se tali accorgimenti fondamentali non vengono adottati si possono verificare guasti catastrofici nella fase iniziale e si trascurano segnali che potrebbero compromettere l'operatività della macchina; tutto ciò può danneggiare il cuscinetto e limitare la durata del lubrificante.

Com'è possibile sapere quando adottare una procedura di rodaggio?

Se la velocità di esercizio supera i 500.000 DmN o se i cuscinetti sono sottoposti ad un precarico, considerate uno dei seguenti metodi. In caso di dubbi, contattate NSK prima di procedere.

Un metodo approssimativo per calcolare DmN è:

$$\text{DmN} = \text{Velocità} \times (\text{OD} + \text{ID})/2$$

dove: Velocità = Massima velocità di esercizio (giri/minuto)

OD = Diametro esterno del cuscinetto (mm)

ID = Diametro interno del cuscinetto (mm)

Es. Cuscinetto 7020 (100mm ID × 150mm OD)

Velocità massima di 7.000 giri/minuto.

$$\text{DmN} = 7.000 \text{ giri/min} \times (150\text{mm} + 100\text{mm})/2 = 875.000$$

Ci sono tre metodi comuni di rodaggio per i cuscinetti.

Il **primo metodo**, chiamato rodaggio continuo, consiste nell'aumento graduale della velocità fino al raggiungimento della velocità operativa finale. Questa procedura, che può richiedere fino a 10 ore, consente all'operatore di individuare problemi potenziali prima che possano provocare danni. Considerate di utilizzare questo metodo per i nuovi impianti.

Il **secondo metodo** è utilizzato per gli impianti esistenti che sono già stati sottoposti ad una fase di rodaggio. Questo metodo, chiamato rodaggio intermittente, richiede la metà del tempo necessario per il rodaggio continuo.

Procedura di rodaggio continuo, velocità variabile

Questo procedimento viene portato a termine in 10 fasi, ognuna delle quali richiede fino a un'ora per essere completata. Iniziate a dividere la velocità di esercizio finale per 10. Questo valore fornisce l'indicazione relativa alla velocità della prima fase e rappresenta il valore incrementale per ogni nuova fase. La **tabella 1** fornisce alcuni esempi. La temperatura deve essere stabilizzata prima di passare alla fase successiva.

Consultate la sezione "Monitorare la Temperatura dei Cuscinetti" prima di iniziare la procedura di rodaggio.

Tabella 1: Procedura di rodaggio continuo (velocità variabile)

Esempio: Velocità massima: 8.000 giri/min

Velocità iniziale e valore incrementale: $8.000 \div 10 = 800$

Velocità	800	1.600	2.400	3.200	4.000	4.800	5.600	6.100	7.200	8.000
Fase	1	2	3	4	5	6	7	8	9	10

Tabella 2: Procedura di rodaggio intermittente (velocità variabile)

Esempio: Velocità massima: 12.000 giri/min

Velocità iniziale e valore incrementale: $12.000 \div 8 = 1.500$

Velocità	1.500	3.000	4.500	5.000	7.500	9.000	10.500	12.000
Fase	1	2	3	4	5	6	7	8
Cicli	1	10	10	10	10	10	10	10
Durata dei cicli (minuti)	10	1	1	1	1	1	1	1

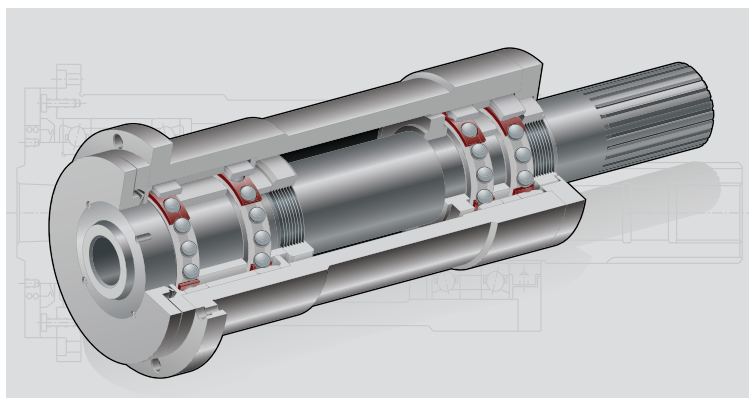
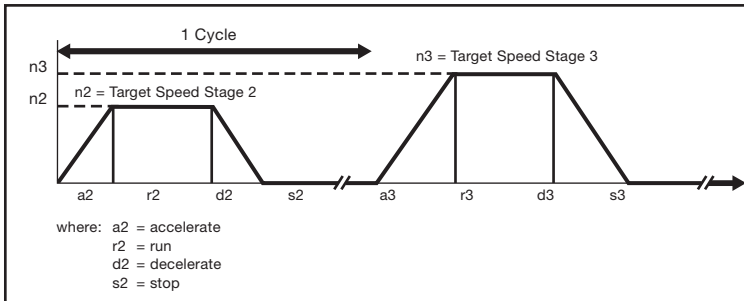




Figura 1



Procedura di rodaggio intermittente, velocità variabile

Tale procedura viene generalmente portata a termine in 8-10 fasi. Se si opta per 8 fasi, iniziate la procedura facendo operare il mandrino a $\frac{1}{8}$ della velocità di esercizio finale per 10 minuti (vedere **Tabella 2**, Fase 1). Questo primo passo consente di espellere il grasso in eccesso e vi avverte qualora vi fossero potenziali problemi prima che questi possano provocare danni. In seguito, proseguite con i cicli attraverso fasi incrementali finché non viene raggiunta la velocità finale e la temperatura non si stabilizza.

Tra la fase due e la fase otto ci sono 10 cicli, ognuno dei quali ha una durata di un minuto. Fate girare il mandrino fino alla velocità massima e mantenetela per 15 secondi. Fermate il mandrino per i restanti 40 secondi e ripetete il ciclo. Per un esempio sul calcolo della velocità massima per ogni fase, vedere **Tabella 2**.

Quando si completano i 10 cicli, passate alla fase successiva e iniziate nuovamente. La **Figura 1** illustra le fasi di partenza, esecuzione, arresto e riposo del ciclo di un minuto.

Dopo aver completato l'ultima fase, fate girare il mandrino alla velocità di esercizio per circa un'ora per essere sicuri che non ci siano problemi.

Consultate la sezione "Monitorare la Temperatura dei Cuscinetti" prima di iniziare la procedura di rodaggio.

Sistemi a nebbia d'olio ed aria/olio

La lubrificazione ad olio non è esente dalle procedure di rodaggio. I nuovi impianti e gli impianti che non vengono utilizzati per lunghi periodi devono essere avviati ad una velocità di $\frac{1}{3}$ rispetto alla velocità di esercizio per 2-3 minuti prima di impostare la velocità finale. Questa procedura semplice consente di eliminare gli eccessi di olio che si concentrano nelle linee od intorno al cuscinetto.

Consultate la sezione "Monitorare la Temperatura dei Cuscinetti" prima di iniziare la procedura di rodaggio.

Monitorare la Temperatura dei Cuscinetti

Stabilizzare la temperatura del cuscinetto a un livello accettabile è fondamentale per il successo della procedura di rodaggio. Prima di passare alla fase seguente, la temperatura deve essere costante o in diminuzione. Se la temperatura del cuscinetto dovesse superare i 70 °C, arrestate il processo e aspettate che il cuscinetto raggiunga i 40°C prima di procedere. Inoltre, la temperatura costante di riferimento, misurata nell'alloggiamento, deve essere di 50°C o inferiore. L'aumento di temperatura con i cuscinetti radiali a rulli cilindrici si verifica generalmente in maniera più rapida rispetto ai cuscinetti a sfere. Non cercate di velocizzare il processo soffiando aria sopra l'alloggiamento dato che si genererebbe un precarico interno eccessivo e si potrebbe danneggiare il cuscinetto.

Se considerate gli sforzi e i costi richiesti per la produzione e il montaggio di cuscinetti di precisione e dei mandrini delle macchine utensili, è facile immaginare che, per portare a termine procedure di rodaggio corrette, è necessario investire del tempo. Pensate a tutto questo come a un'ottimizzazione del vostro ritorno.

Per maggiori informazioni visitare il sito www.nskeurope.com